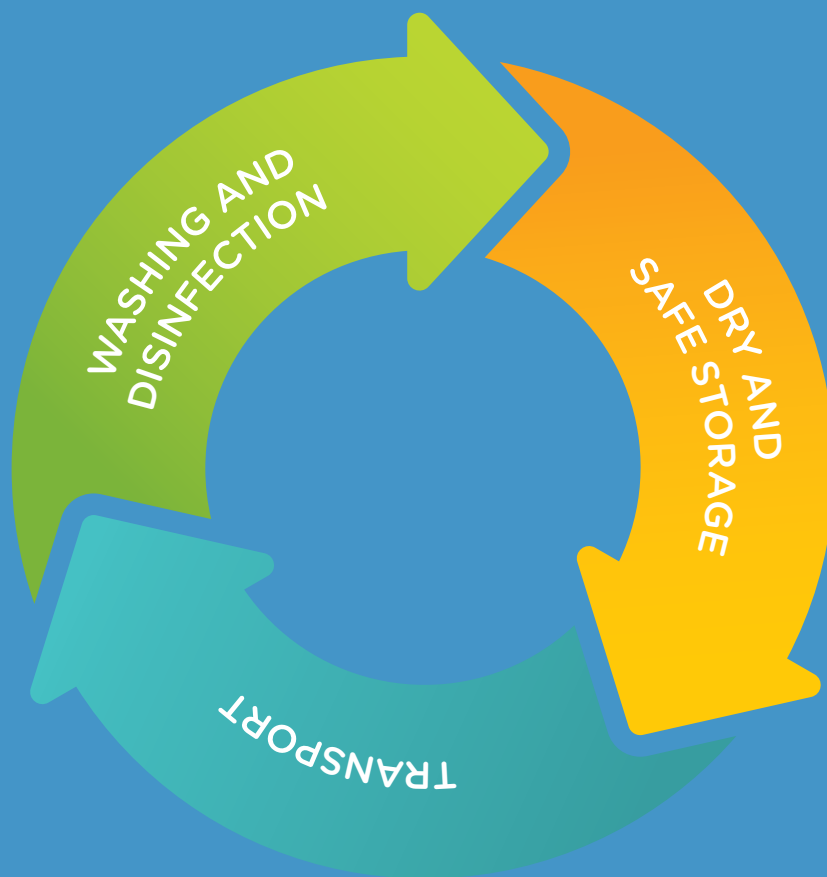


detro[®]scopy

INTEGROVANÉ ŘEŠENÍ PRO OPAKOVANÉ
ZPROCESOVÁNÍ ENDOSKOPŮ





- > Opakovaně použitelné dezinfekční prostředky
- > Nepoškozené endoskopy díky širokému průměru dřezu
- > Opakované zpracování dvou endoskopů
- > Opakované zpracování endoskopů nevhledě na značku
- > Systém samodezinfekce
- > Pokročilé vlastnosti hlášení
- > Bezpečný uživatelský přístup
- > Krytý zámek pro bezpečné opakované zpracování
- > Dvojitý vodní filtr
- > U/V dezinfekce vody
- > Tiskárna pro sledovatelnost opakovaného zpracování
- > Vhodný sušící vzduch prostřednictvím Hepa filtru

> **DEZINFEKČNÍ PROSTŘEDKY:**

Detro PAA 2200 / 1500, Detro OPA, Detro Forte

> **ČISTIČE:**

Detro Enzym



MODEL	KATALOGOVÝ KÓD
DW-5001 DETROWASH	MAKD5001
DW-5002 DETROWASH	MAKD5002
DW-5003 DETROWASH	MAKD5003
DW-5004 DETROWASH	MAKD5004
DW-5005 DETROWASH	MAKD5005

MODEL	KATALOGOVÝ KÓD
DW-7001 DETROWASH	MAKD7001
DW-7002 DETROWASH	MAKD7002
DW-7003 DETROWASH	MAKD7003
DW-7004 DETROWASH	MAKD7004
DW-7005 DETROWASH	MAKD7005



- > **Jednorázové a opakovaně použitelné chemikálie**
- > Nepoškozené endoskopy díky širokému průměru dřezu
- > Opakované zpracování dvou endoskopů
- > Opakované zpracování endoskopů nevhodné na značku
- > Systém samodezinfekce
- > Pokročilé vlastnosti hlášení
- > Bezpečný uživatelský přístup
- > **Pedálem ovládaný kryt pro bezpečné opakované zpracování**
- > **Pokročilý trojitý vodní filtr**
- > U/V dezinfekce vody
- > Tiskárna pro sledovatelnost opakovaného zpracování
- > Vhodný sušící vzduch prostřednictvím Hepa filtru
- > **Nepřetržitý automatický test těsnosti**
- > **Systém čárových kódů pro pokročilou sledovatelnost**
- > **Senzory průtoku pro opětovné zvukové zpracování**
- > **Vysokotlaké sušení**
- > **Dotyková obrazovka**

> **DEZINFEKČNÍ PROSTŘEDKY:**

Detrowash Plus PAA DW, Detrowash PAA 2200 / 1500, Detrowash OPA, Detrowash Forte

> **ČISTIČE:**

Detrowash Enzym Plus DW, Detrowash Enzym



MODEL	KATALOGOVÝ KÓD
DW-6001 DETROWASH	MAKD6001
DW-6002 DETROWASH	MAKD6002
DW-6003 DETROWASH	MAKD6003
DW-6004 DETROWASH	MAKD6004

MODEL	KATALOGOVÝ KÓD
DW-8001 DETROWASH	MAKD8001
DW-8002 DETROWASH	MAKD8002
DW-8003 DETROWASH	MAKD8003
DW-8004 DETROWASH	MAKD8004



DEZINFEKČNÍ PROSTŘEDKY NA VYSOKÉ ÚROVNI



DETRO[®] OPA

Dezinfekční prostředek na vysoké úrovni pro lékařské nástroje a endoskopy na bázi %0,55 ortoftalaldehydu

OBLASTI POUŽITÍ: Používá se pro vysokou úroveň dezinfekce chirurgických nástrojů, flexibilních a pevných endoskopů. Prostředek je kompatibilní se zdravotnickými prostředky/nástroji vyrobených z polystyrenu, nerezové oceli, PVC, akrylového materiálu, polykarbonu, keramiky, ABC, silikonu, HDPE, pryže a skla.

VLASTNOSTI PRODUKTU: Produkt je připraven k použití. Potvrzeno endoskopy značky KARL STORZ.

SLOŽENÍ: %0,55 ortoftalaldehyd, antikoroziční materiály.

MIKROBIOLOGICKÁ AKTIVITA: Bakteriální (vč. Tbc), fungicidní, virucidní, sporicidní do 5 minut.



DETRO[®] FORTE

Dezinfekční prostředek na vysoké úrovni pro lékařské nástroje a endoskopy na bázi %2 glutaraldehydu

OBLASTI POUŽITÍ: Používá se pro vysokou úroveň dezinfekce chirurgických nástrojů, flexibilních a pevných endoskopů. Prostředek je kompatibilní se zdravotnickými prostředky/nástroji vyrobených z polystyrenu, nerezové oceli, PVC, akrylového materiálu, polykarbonu, keramiky, ABC, silikonu, HDPE, pryže a skla.

VLASTNOSTI PRODUKTU: Produkt je připraven k použití. Potvrzeno endoskopy značky KARL STORZ. Poskytuje vysokou úroveň dezinfekce.

SLOŽENÍ: %2 glutaraldehyd, antikoroziční materiály.

MIKROBIOLOGICKÁ AKTIVITA: Bakteriální (vč. Tbc), fungicidní, virucidní do 5 minut, sporicidní do 15 minut.



DETRO[®] PAA 2200 / DETRO[®] PAA 1500

Dezinfekční prostředek na vysoké úrovni pro lékařské nástroje a endoskopy na bázi kyseliny peroctové

OBLASTI POUŽITÍ: Používá se pro vysokou úroveň dezinfekce pevných a flexibilních endoskopů, chirurgických nástrojů, nástrojů pro anestezii a zubní chirurgii, dalších lékařských nástrojů vyrobených z nerezové oceli, plastu, silikonu, skla, akrylátu a pryže.

VLASTNOSTI PRODUKTU: Produkt je připraven k použití. Připravuje se smícháním báze a aktivátoru. Poskytuje vysokou úroveň dezinfekce. Životnost roztoku je min. 7 dní.

SLOŽENÍ: Báze: peroxid vodíku, stabilizátor, pomocné látky; Aktivátor: N-acetylkaprolaktam, n-methylpyrrolidon, pomocné látky; Aktivní složka: kyselina peroctová vzniklá smícháním báze a aktivátoru.

MIKROBIOLOGICKÁ AKTIVITA: Bakteriální, tuberkulocidní, fungicidní, virucidní, sporicidní do 5 minut.



DETRO[®] PLUS PAA DW

Dezinfekční prostředek na vysoké úrovni pro endoskopy na bázi kyseliny peroctové

OBLASTI POUŽITÍ: Používá se pro vysokou úroveň dezinfekce endoskopů. Prostředek je vhodný pro použití s mycími a dezinfekčními zařízeními Detrowash pro endoskopy. Neškodí plastovým, silikonovým, skleněným, akrylátovým a pryžovým materiálům.

VLASTNOSTI PRODUKTU: Jedná se o koncentrovaný produkt. Ředí se automaticky a je na jedno použití. Poskytuje vysokou úroveň dezinfekce. Jednu nádobu lze použít na 70 cyklů.

SLOŽENÍ: 15% kyselina peroctová, pomocné látky.

MIKROBIOLOGICKÁ AKTIVITA: Bakteriální, tuberkulocidní, fungicidní, virucidní, sporicidní do 5 minut.

ČISTIČE



DETRO[®] ENZYM

Enzymatický čistič pro lékařské nástroje a endoskopy

OBLASTI POUŽITÍ: Poskytuje předčištění pro čištění lékařských přístrojů a endoskopů a všech druhů chirurgických nástrojů. Čistí organické nečistoty jako je krev, olej, bílkoviny, škrob na površích. Je kompatibilní s materiály jako je sklo, pryž, dřevo, keramika, silikon, plast a nerezová ocel.

VLASTNOSTI PRODUKTU: Jedná se o koncentrovaný produkt. Používá se ředěním 0,5 %. Díky obsaženým enzymům rozpouští zbytky na nástrojích a poskytuje účinnější čištění.

SLOŽENÍ: Enzymy (amiláza, proteáza, lipáza, celulóza), glykol, neiontové povrchově aktivní látky, kvartérní amoniové sloučeniny, antikoroziční materiály.



DETRO[®] ENZYM PLUS DW

Enzymatický čistič pro endoskopy

OBLASTI POUŽITÍ: Používá se pro předčištění endoskopů. Je vhodný pro použití s mycími a dezinfekčními zařízeními Detrowash pro endoskopy. Čistí organické nečistoty jako je krev, olej, bílkoviny, škrob na površích. Je kompatibilní s materiály jako je sklo, pryž, dřevo, keramika, silikon, plast a nerezová ocel.

VLASTNOSTI PRODUKTU: Jedná se o koncentrovaný produkt. Automaticky se ředí a je na jedno použití. Díky enzymům odstraňuje zbytky na nástrojích a poskytuje tak efektivnější čištění. Jednu nádobu lze použít na 100 cyklů.

SLOŽENÍ: Enzymy (amiláza, proteáza, lipáza, celulóza), glykol, neiontové povrchově aktivní látky, antikoroziční materiály.



- > Úložný prostor pro 12 endoskopů
- > Úplné vysušení každého endoskopu
- > Široká dotyková obrazovka
- > Monitorování teploty a vlhkosti ve skříni
- > Zobrazení otvoru na endoskop a výběr pomocí široké dotykové obrazovky
- > Aktualizace programu pomocí síťového připojení
- > Ethernetové připojení k nemocniční síti pro přenos dat
- > Bezpečný uživatelský přístup
- > 6 nastavitelných programů
- > Tiskárna pro sledovatelnost procesu
- > Vhodný sušící vzduch pomocí Hepa filtru a U/V lampy
- > Dveře řízené čárovým kódem pro zajištění bezpečnosti procesu
- > Snadno čistitelná nádrž pro sběr vody

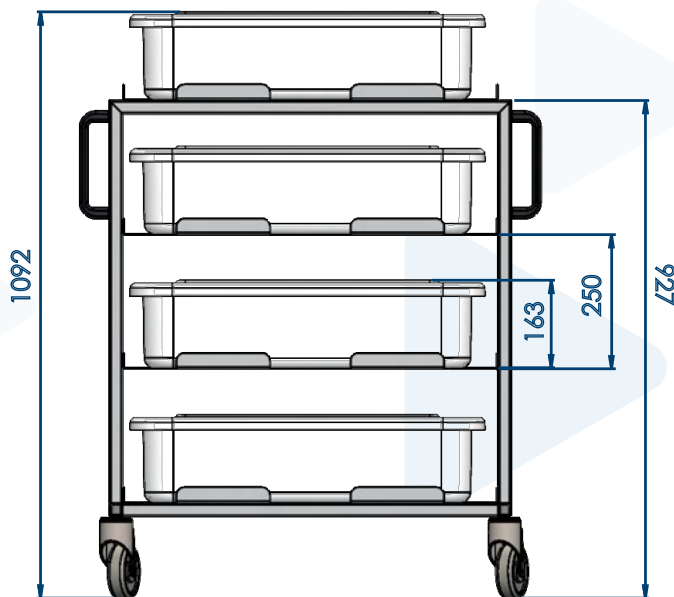


MODELOVÁ TABULKA

MODEL Č.	POČET ENDOSKOPŮ	ROZMĚRY	HMOTNOST	DĚLKA ENDOSKOPU	VÝKON	KATALOGOVÝ KÓD
DSC-601	6	1110x821x2315 mm	180 kg	2050 mm	5 kW	?????????
DSC-602	6	1110x821x2215 mm	170 kg	1950 mm	5 kW	?????????
DSC-603	6	1110x821x2115 mm	160 kg	1850 mm	5 kW	?????????
DSC-1201	12	1110x821x2315 mm	200 kg	2050 mm	5 kW	?????????
DSC-1202	12	1110x821x2215 mm	190 kg	1950 mm	5 kW	?????????
DSC-1203	12	1110x821x2115 mm	180 kg	1850 mm	5 kW	?????????



- > Nepoškozené endoskopy od širokých zásobníků
- > Ergonomický design
- > Pro uložení až 4 zásobníků
- > Speciálně navrženo pro endoskopy
- > Zelené a červené štítky navržené pro oddělení špinavých a čistých endoskopů
- > Bezpečné použití s uzamykacím systémem na kolečkách



KATALOGOVÝ KÓD

????????

detro[®]scopy

INTEGROVANÁ ŘEŠENÍ PRO
OPAKOVANÉ ZPROCESOVÁNÍ
ENDOSKOPŮ



detro[®]scopy



DETRO HEALTHCARE KİMYA SANAYİ A.Ş.

Atatürk mah. Cemal Gürsel cad. No:8/3 Esenyurt/İSTANBUL-TÜRKİYE

Phone: +90 (212) 659 77 62 E-mail: international@detrox.com.tr

www.detrox.com.tr